

نازل كف خشک

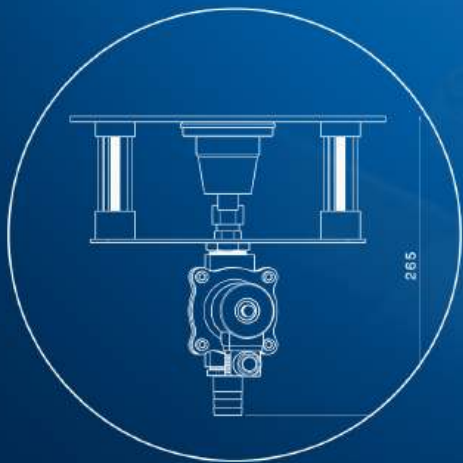
Dry Deck Nozzle



نازل كف خشک پاسخگوی بسیاری از دغدغه‌های طراحان، مجریان و کارفرمایان پروژه‌های آب‌نمای كف خشک در مراحل طراحی، اجرا و نگهداری می‌باشد. گردآوری تمامی قطعات کاربردی و ضروری با کیفیت بالا در یک محصول، یکی از ویژگی‌های اصلی نازل‌های كف خشک آب‌آرا می‌باشد. استفاده از متریال استیل در کنار کیفیت ساخت بالا، تضمین کننده ی دوام و عمر بالای این محصول است.

چراغ‌های LED RGB با توان نوردهی بالا امکان نورپردازی فواره های آب‌نما را با رنگ های زنده و جذاب فراهم می‌کند. شیر برقی با بدنه ی استیل ۳۰۴ با سرعت عملکرد بالا، قابلیت اجرای سناریوهای مختلف را با قطع و وصل کردن جریان خروجی از فواره را برای کاربر فراهم می‌کند. با توجه به تردد عابری از محل آب‌نمای كف خشک، در طراحی نازل‌های كف خشک آب‌آرا سعی شده تا با حفظ زیبایی ظاهری، ایمنی افراد در حال گذر نیز در نظر گرفته شود. از دیگر ویژگی‌های منحصر به فرد این محصول، امکان نصب و اتصال نازل بر روی سنگ‌های با ضخامت ۲ تا ۸ سانتی‌متر می‌باشد که این ویژگی باعث گسترده شدن بازه انتخاب سنگ برای طراحان می‌گردد.





قطعات بکار رفته در نازل کف خشک شرکت آب آرا از جنس‌های استیل ۳۰۴ و استیل ۳۱۶ می‌باشند. استیل مقاوم ترین و بادوام‌ترین متر یال قابل استفاده در تجهیزات آب‌نما می‌باشد. ویژگی‌های استیل آلیاژهای ۳۰۴ و ۳۱۶ در کنار دقت بالا در طراحی توسط مهندسی متخصص حوزه آب‌نما و پروسه‌های ساخت مکانیزه باعث شده تا محصولی با کیفیت بالا طراحی و تولید شود و در اختیار مصرف‌کننده قرار گیرد.



AISI
304

چراغ‌های LED

برای نورپردازی هرچه بهتر فواره نازل کف خشک آب آرا از دو چراغ LED ۹ وات RGB با قابلیت تولید ۱۶ میلیون رنگ استفاده شده است. بدنه‌ی این چراغ‌ها از جنس استیل ضدزنگ باروکشی از رنگ الکترواستاتیک می‌باشد. ولتاژ کاری این چراغ‌ها ۱۲ ولت DC می‌باشد. طول کابل چراغ‌ها نیم متر بوده و با توجه به درخواست خریدار قابلیت ارائه با طول بیشتر نیز وجود دارد.



نگهدارنده

هر نازل کف خشک شرکت آب آرا دارای دو مکانیزم نگهدارنده برای بسته شدن به سنگ‌های کف آب‌نما است. این مکانیزم‌ها دارای استحکام، پایداری و عمر بسیار بالا هستند. طراحی ویژه‌ی نگهدارنده نازل کف خشک به گونه‌ای است که قابلیت نصب بر روی سنگ‌های با ضخامت ۲ تا ۸ سانتی‌متر را دارد. این نگهدارنده‌ها باعث جلوگیری از جابجایی و لق شدن نازل‌ها می‌شوند.



خروجی آب

خروجی آب این نازل به صورت میله‌ای است که با توجه به مصرف آب معقول و ظاهر مناسب، متداول‌ترین و مقرون به صرفه‌ترین نوع مورد استفاده در آب‌نماهای کف خشک می‌باشد. خروجی این نازل با مقطعی به قطر ۸ میلی‌متر انتخاب شده که مقاومت خوبی نسبت به وزش باد در مقایسه با نازل‌های با قطر کمتر دارد. از طرف دیگر نیروی حاصل از برخورد این فواره و ضربه‌ی آن به افرادی که در حال گذر از آب‌نما هستند نسبت به نازل‌های با مقطع بزرگتر کمتر است.



درجه حفاظت IP 67

تجهیزات الکتریکی بکار رفته در نازل کف خشک مانند چراغ‌ها و بوبین شیر برقی دارای درجه حفاظت IP 67 می‌باشد. این نازل‌ها تست استاندارد IP با درجه‌ی حفاظتی ۶۷ را به درستی گذرانده‌اند. این محصول همچنین دارای درجه‌ی حفاظتی Class III نیز می‌باشد که در صورت بروز هرگونه مشکل، هیچ آسیبی به جان افراد وارد نمی‌کند.



طراحی ایمن

یکی از اصلی‌ترین ملاک‌های در نظر گرفته شده در طراحی صفحات نازل کف خشک، ایمنی افراد در حال گذر از محل آب‌نما بوده است. صفحه نازل دارای طرح‌های برش خورده‌ای است که در عین ظرافت و زیبایی، امکان سر خوردن عابران را به حداقل می‌رساند. این قطعات به صورتی برش خورده‌اند تا انگشت کودکان و پاشنه‌ی افراد در حال عبور در آن فرو نرود. همچنین جنس و ضخامت صفحه و ساختار نگهدارنده به نحوی انتخاب و طراحی شده‌اند که اطمینان لازم را به جهت استحکام و پایداری را به کاربر دهند.



شیر برقی

نازل کف خشک ارائه شده توسط شرکت آب آرا برای اجرای افکتهای متنوع و نامحدود دارای شیر برقی سایز ۱ اینچ از جنس استیل ۳۰۴ می‌باشد. شیر برقی‌های موجود در این نازل‌ها دارای سرعت عملکرد ۱۰۰ میلی ثانیه‌ای هستند که با توجه به این سرعت، افکتهای گسترده‌ای را می‌توان اجرا کرد.





استفاده از نازل کف خشک به دلیل پکیج کردن تجهیزات مورد استفاده در این نوع آبناها، پروسه‌ی اجرا و تعمیر نگهداری آن‌ها را به مراتب آسان می‌کند. کاربر با صرف کمترین وقت و انرژی به تجهیزات اصلی آبنا مانند چراغ و شیر برقی و شیر تنظیم دسترسی دارد. همچنین کاربر با برداشتن نازل کف خشک می‌تواند باز دیدهای دوره‌ای تأسیسات زیربنایی آبنا را به راحتی انجام دهد.





- ساخته شده از استیل های ۳۰۴ و ۳۱۶
- مقاومت بالا در برابر خوردگی
- استحکام بالای صفحه نازل و فیکسچرها
- نورپردازی با دو عدد چراغ ۹ وات RGB و ۱۲ وات
- دارای نورهای جذاب و زنده
- دارای چراغ با بدنه ی استیل
- دارای شیر برقی استیل ۲۴ ولت، ۳۶ وات
- سرعت بالای قطع و وصل شیر برقی
- دارای شیر برقی با بدنه ی استیل
- عدم ایجاد افت فشار محسوس در مسیر پمپاژ
- قابلیت تنظیم زاویه ی خروج آب از نازل
- پایداری فرم خروجی آب در برابر وزش باد
- درجه حفاظتی IP 67
- ولتاژ کاری ایمن Class III
- ایمن بودن برای کودکان
- قابلیت نصب بر روی سنگ های با ضخامت ۲ تا ۸ سانتی متر
- پایداری عملکرد مکانیزم نگهدارنده نازل روی سنگ
- تسهیل پروسه ی تعمیر نگهداری آب نما
- تسهیل اجرای پروژه های آب نماهای کف خشک
- دسترسی آسان به تاسیسات زیر سطح آب نما
- قابلیت نصب آسان و سریع
- لغزنده نبودن سطح صفحه نازل
- سطح براق بدون لبه های برنده
- طراحی ایمن نازل برای راه رفتن روی آن
- ظرافت و زیبایی در طراحی
- کیفیت بالای ساخت

جدول مشخصات فنی

ابعاد (قطر X ارتفاع)	۲۸۰ x ۲۶۵ میلی متر
وزن	۵/۱۵۰ کیلوگرم
جنس	استیل ۳۰۴ و استیل ۳۱۶
بیشینه فشار کاری	۶ بار
ولتاژ کاری چراغ	۱۲ ولت
توان مصرفی چراغ	۱۸ وات
ولتاژ کاری شیر برقی	۲۴ ولت
توان مصرفی شیر برقی	۳۲ وات
درجه حفاظتی	IP67
سایز اتصال ورودی آب	یک اینچ
قطر مقطع خروجی آب	۸ میلی متر
بیشینه ارتفاع فواره	۳ متر

